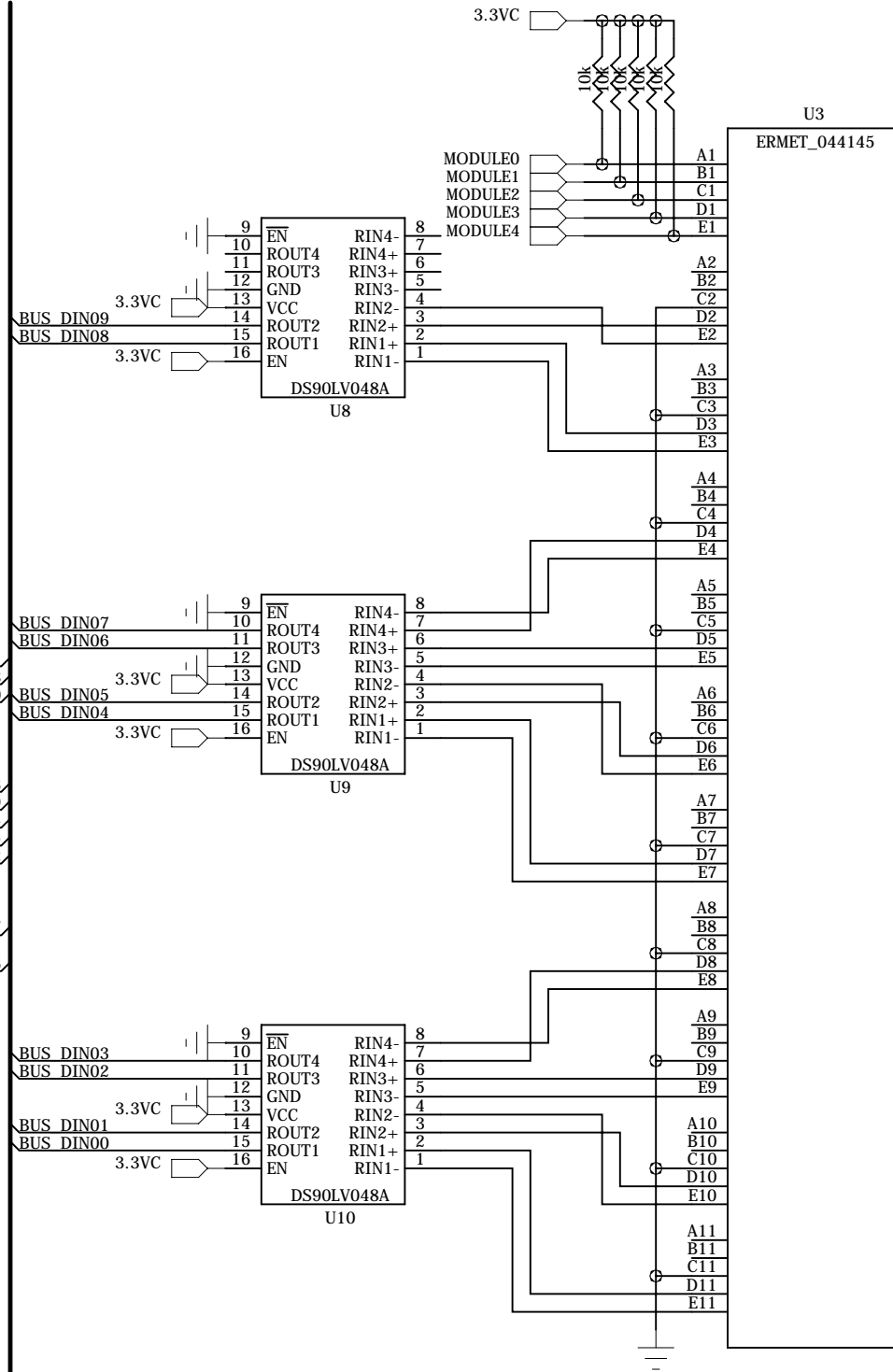
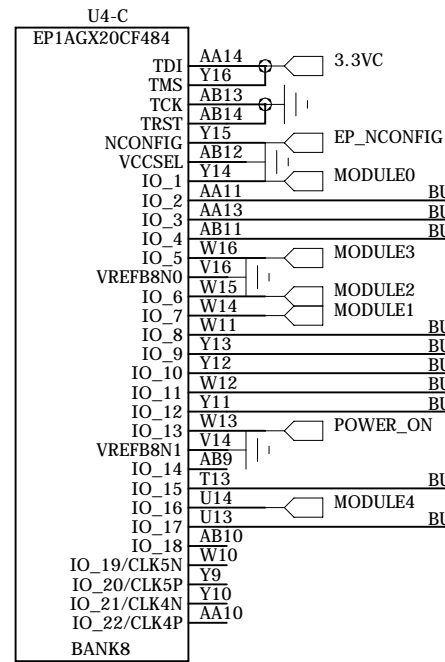
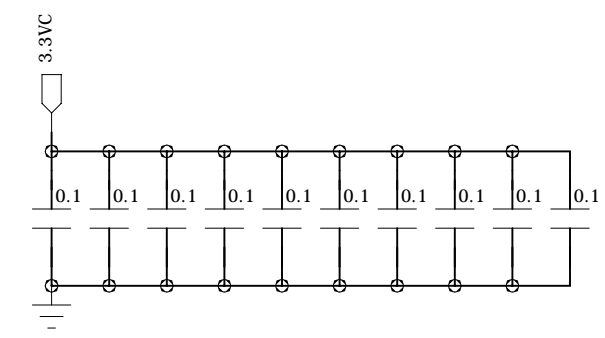
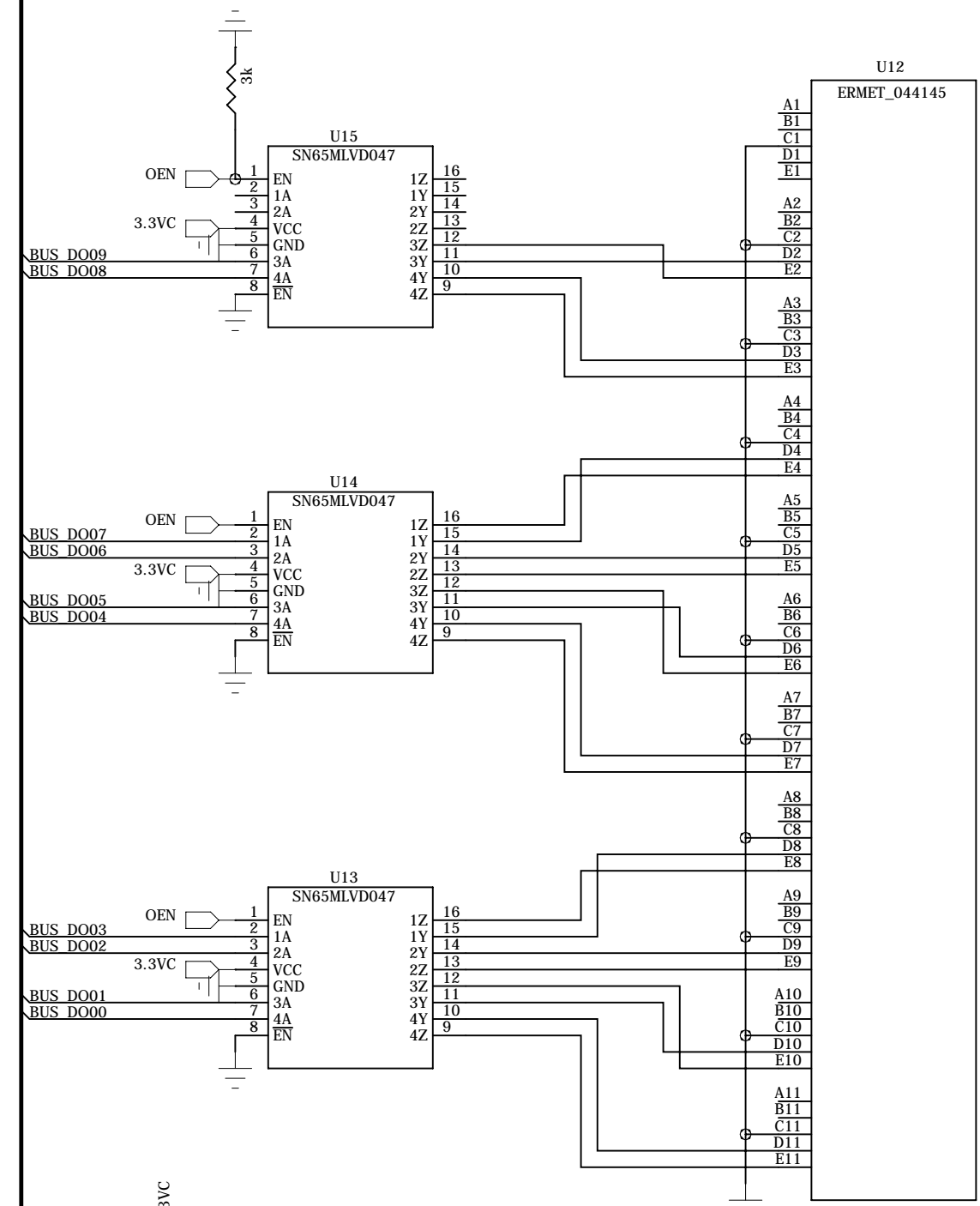
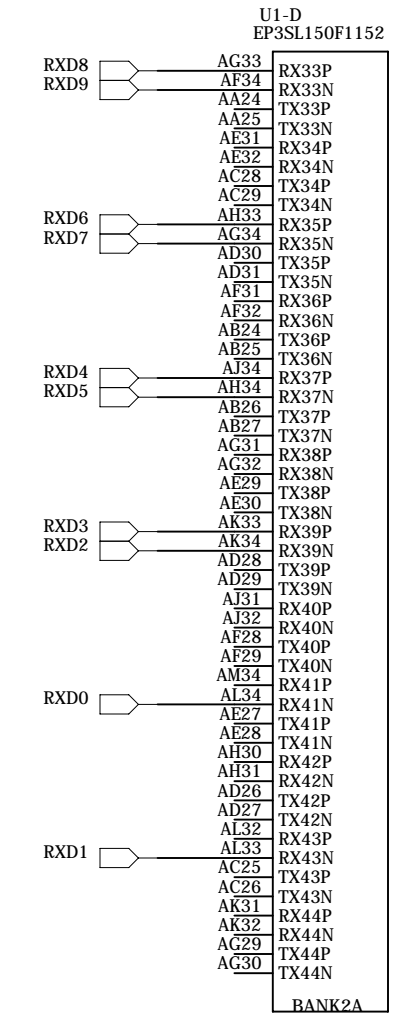
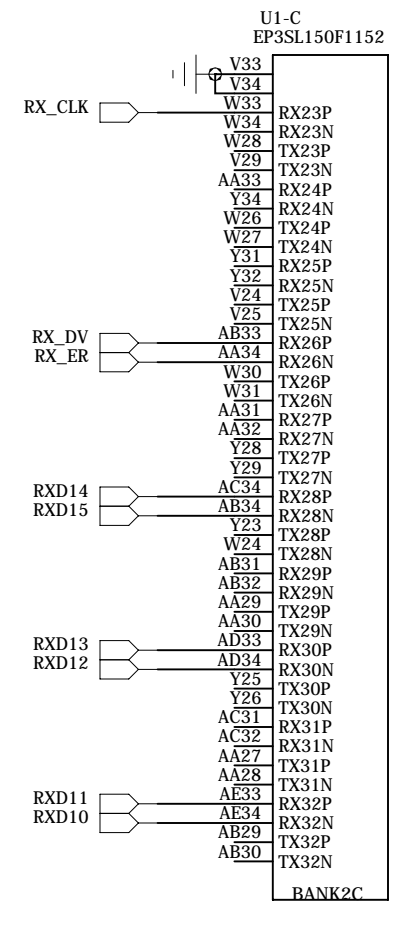
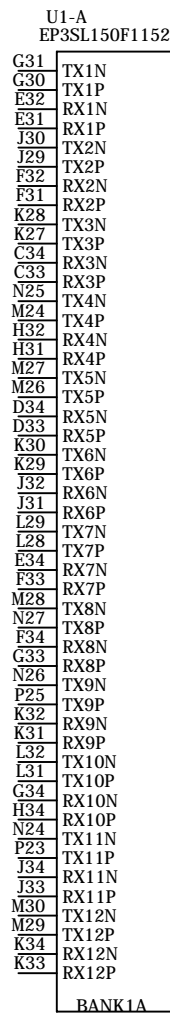
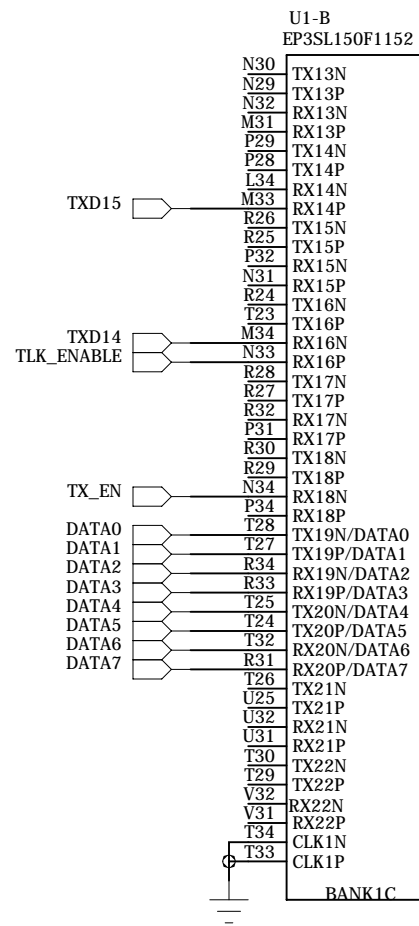


BUS_DIN[00:09]



BUS_DO[00:09]





U1-J
EP3SL150F1152

AH4	TX1N
AH5	TX1P
AK3	RX1N
AK4	RX1P
AE7	TX2N
AE8	TX2P
AM1	RX2N
AM2	RX2P
AF5	TX3N
AF6	TX3P
AJ3	RX3N
AJ4	RX3P
AC8	TX4N
AC9	TX4P
AL1	RX4N
AL2	RX4P
AE5	TX5N
AE6	TX5P
AG3	RX5N
AG4	RX5P
AB10	TX6N
AC11	TX6P
AK1	RX6N
AJ2	RX6P
AD6	TX7N
AD7	TX7P
AJ1	RX7N
AH2	RX7P
AC7	TX8N
AB8	TX8P
AF3	RX8N
AF4	RX8P
AB9	TX9N
AA10	TX9P
AH1	RX9N
AC1	RX9P
AC5	TX10N
AC6	TX10P
AF1	RX10N
AF2	RX10P
AB11	TX11N
AA12	TX11P
AE3	RX11N
AE4	RX11P
AD3	TX12N
AD4	TX12P
AE1	RX12N
AE2	RX12P

BANK5A

U1-K
EP3SL150F1152

AB5	TX13N
AB6	TX13P
AB3	RX13N
AC4	RX13P
AA6	TX14N
AA7	TX14P
AD1	RX14N
AC2	RX14P
Y9	TX15N
Y10	TX15P
AA3	RX15N
AB4	RX15P
Y7	TX16N
Y8	TX16P
AC1	RX16N
AB2	RX16P
Y11	TX17N
W12	TX17P
Y3	RX17N
AA4	RX17P
Y5	TX18N
Y6	TX18P
AB1	RX18N
AA1	RX18P
W7	TX19N
W8	TX19P
W3	RX19N
Y4	RX19P
W10	TX20N
W11	TX20P
Y1	RX20N
Y2	RX20P
W5	TX21N
W6	TX21P
V3	RX21N
V4	RX21P
W9	TX22N
V10	TX22P
U3	RX22N
U4	RX22P
W1	CLK8N
W2	CLK8P

BANK5C

U1-L
EP3SL150F1152

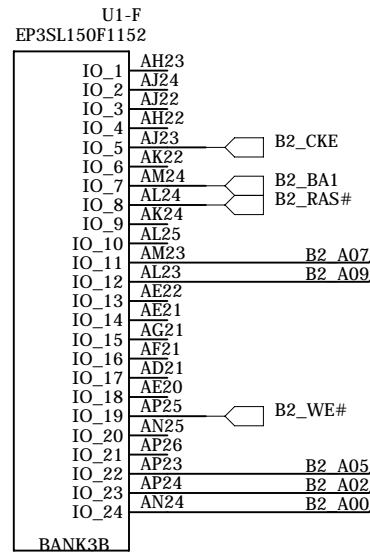
U2	CLK10P
U1	CLK10N
T2	RX23P
T1	RX23N
U11	TX23P
U10	TX23N
P2	RX24P
R1	RX24N
T7	TX24P
U6	TX24N
R4	RX25P
R3	RX25N
T9	TX25P
T8	TX25N
N2	RX26P
P1	RX26N
T5	TX26P
T4	TX26N
P4	RX27P
P3	RX27N
R7	TX27P
R6	TX27N
M1	RX28P
N1	RX28N
P6	TX28P
P5	TX28N
N4	RX29P
N3	RX29N
R12	TX29P
T11	TX29N
L2	RX30P
L1	RX30N
R10	TX30P
R9	TX30N
M4	RX31P
M3	RX31N
P8	TX31P
P7	TX31N
K2	RX32P
K1	RX32N
N6	TX32P
N5	TX32N

BANK6C

U1-N
EP3SL150F1152

H2	RX33P
J1	RX33N
P11	TX33P
P10	TX33N
K4	RX34P
K3	RX34N
M7	TX34P
M6	TX34N
C2	RX35P
H1	RX35N
L5	TX35P
L4	TX35N
J4	RX36P
J3	RX36N
L7	TX36P
L6	TX36N
F1	RX37P
G1	RX37N
N9	TX37P
N8	TX37N
H4	RX38P
H3	RX38N
K6	TX38P
K5	TX38N
E2	RX39P
E1	RX39N
N11	TX39P
N10	TX39N
F4	RX40P
F3	RX40N
J7	TX40P
J6	TX40N
G5	RX41P
G4	RX41N
K8	TX41P
K7	TX41N
C1	RX42P
D1	RX42N
M10	TX42P
M9	TX42N
D3	RX43P
D2	RX43N
L9	TX43P
L8	TX43N
E4	RX44P
E3	RX44N
H6	TX44P
H5	TX44N

BANK6A



B2_A08
B2_A11

B2_A12

B2_A04
B2_A06

B2_A03

B2_A04
B2_A01
B2_A02
B2_A05
B2_A06
B2_A10
B2_A00
B2_A07
B2_A08

B2_A09
B2_A11
B2_A12

B2_A01
B2_A10

B2_A03

B2_A01
B2_A10

B2_A01
B2_A10

B2_A01
B2_A10

B2_A01
B2_A10

B2_A01
B2_A10

B2_A01
B2_A10

B2_A01
B2_A10

B2_A01
B2_A10

B2_A01
B2_A10

B2_A01
B2_A10

B2_A01
B2_A10

B2_A01
B2_A10

B2_A01
B2_A10

B2_A01
B2_A10

B2_A01
B2_A10

B2_A01
B2_A10

B2_A01
B2_A10

B2_A01
B2_A10

B2_A01
B2_A10

B2_A01
B2_A10

B2_A01
B2_A10

B2_A01
B2_A10

B2_A01
B2_A10

B2_A01
B2_A10

B2_A01
B2_A10

B2_A01
B2_A10

B2_A01
B2_A10

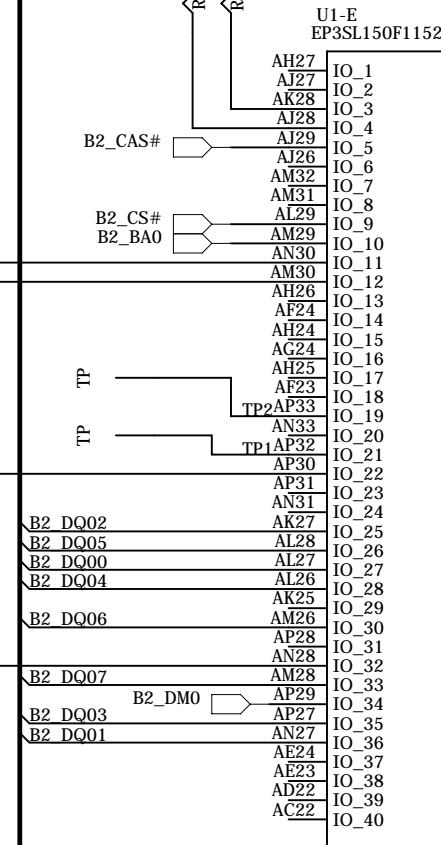
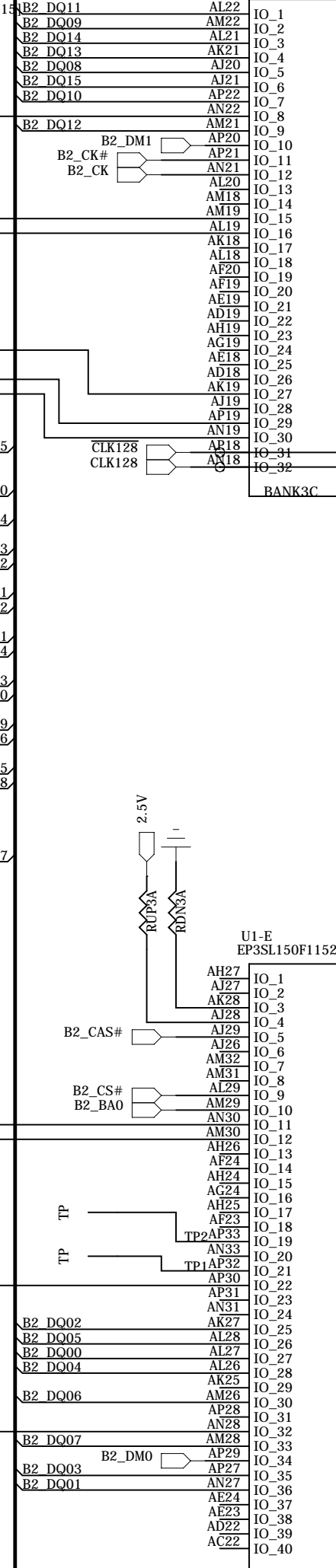
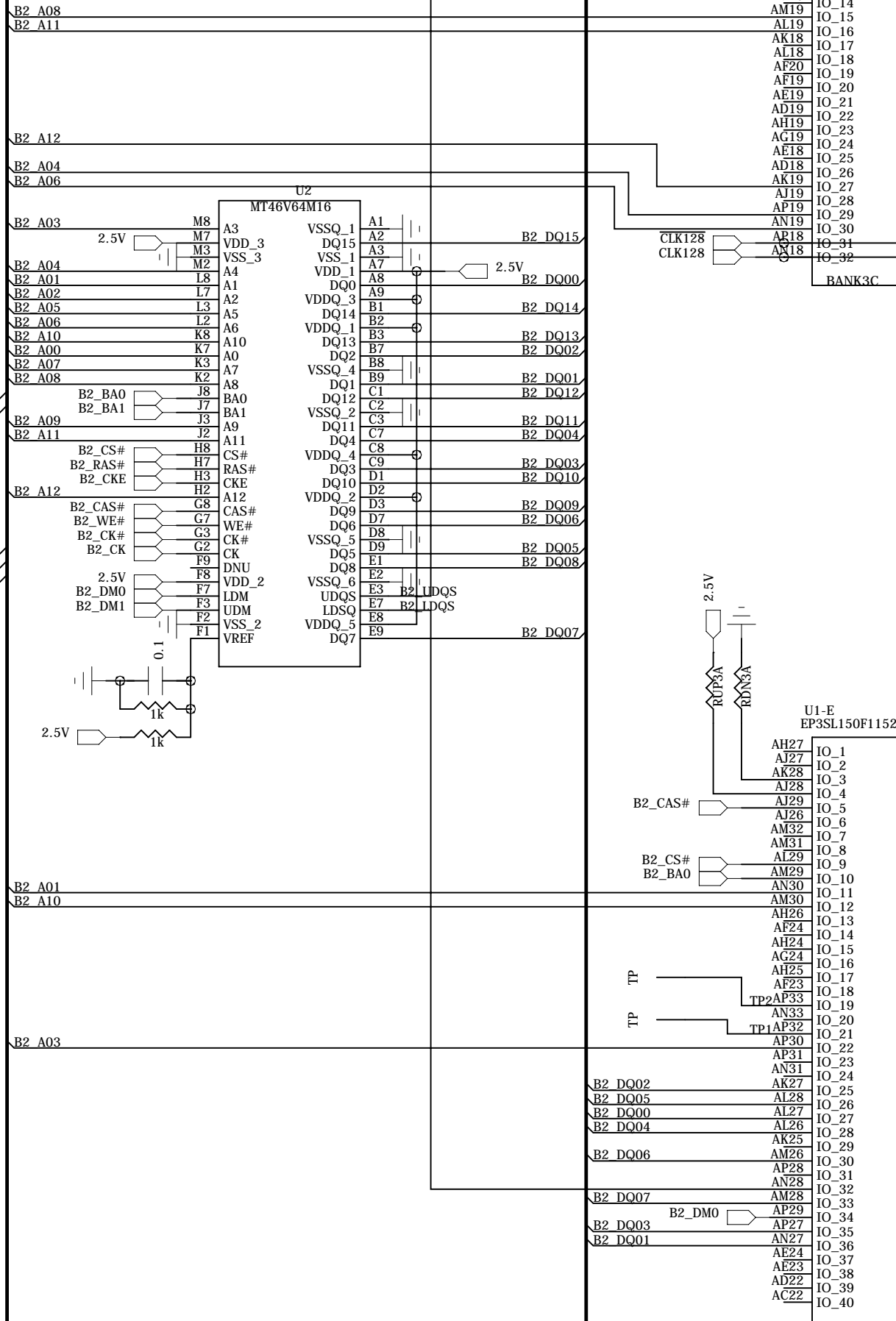
B2_A01
B2_A10

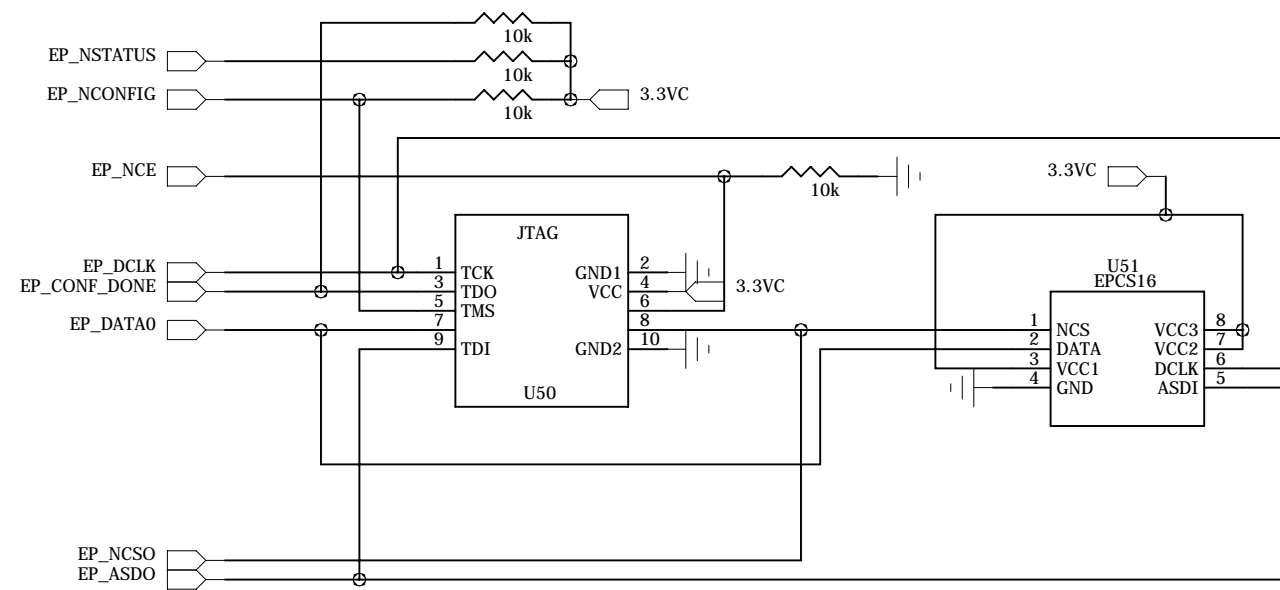
B2_A01
B2_A10

B2_A01
B2_A10

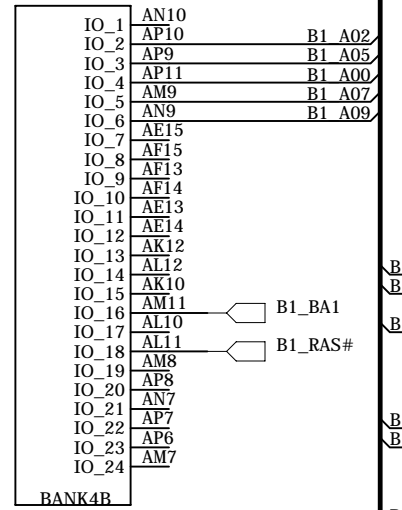
B2_A01
B2_A10

B2_A01
B2_A10



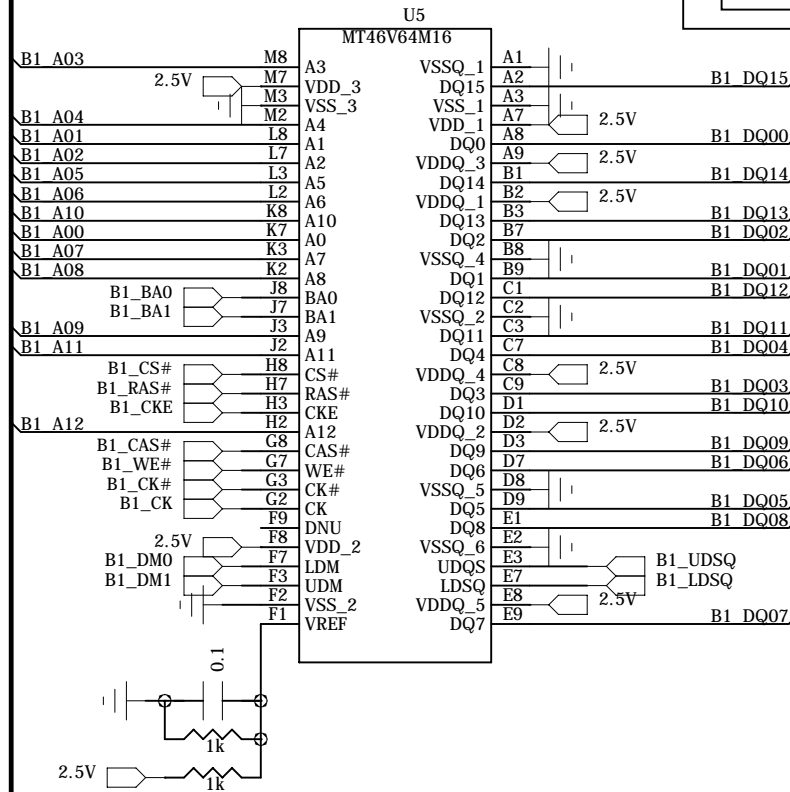


U1-H
EP3SL150F1152

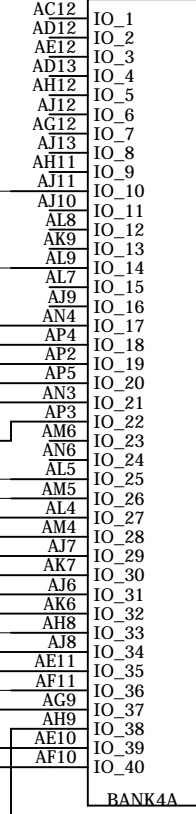
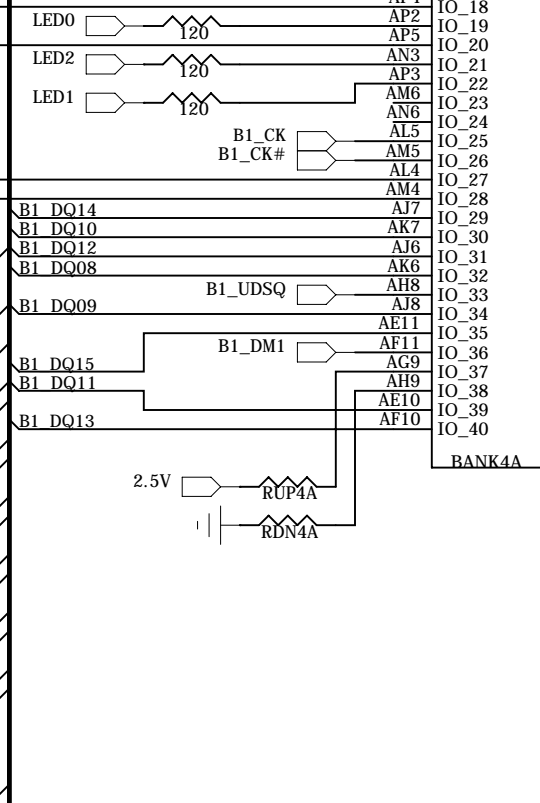


B1_A[00:2]

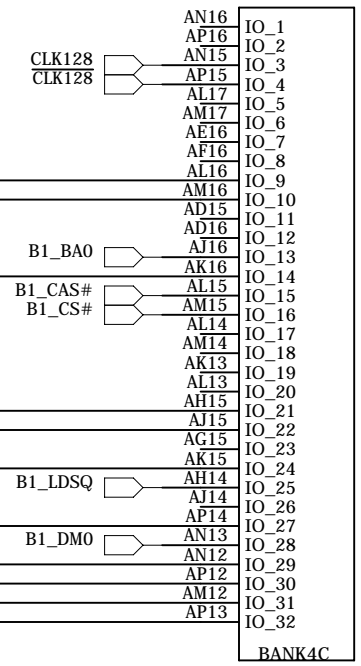
B1_A06
B1_A04
B1_A12
B1_A11
B1_A08
B1_A03
B1_A01
B1_A02
B1_A05
B1_A10
B1_A00
B1_A07
B1_A08
B1_BA0
B1_BA1
B1_CS#
B1_RAS#
B1_CKE
B1_A12
B1_CAS#
B1_WE#
B1_CK#
B1_CK
B1_DM0
B1_DM1



B1_DQ[00:15]



U1-M
EP3SL150F1152



B1_A01
B1_A03
B1_A10

B1_DQ01
B1_DQ03
B1_DQ05
B1_DQ07
B1_DQ04
B1_DQ06
B1_DQ02
B1_DQ00

