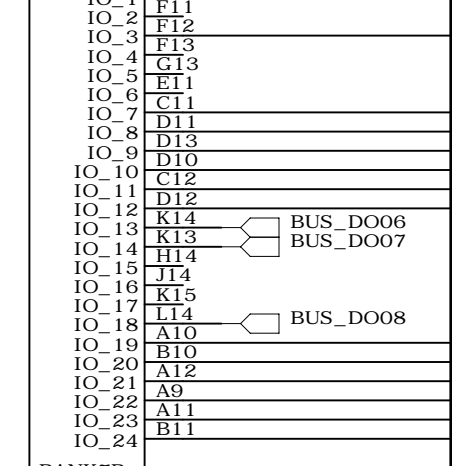


BANK7A P

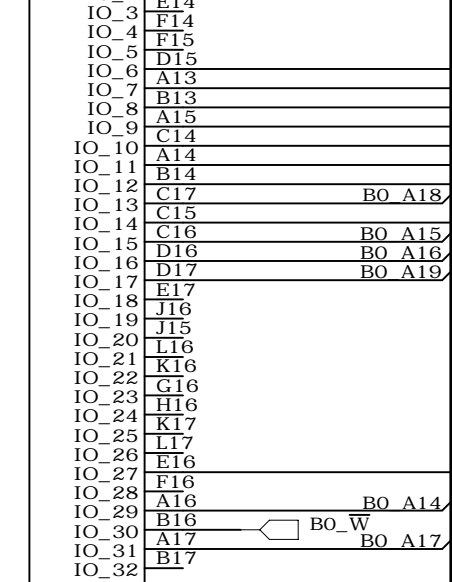
EP3SL150F1152



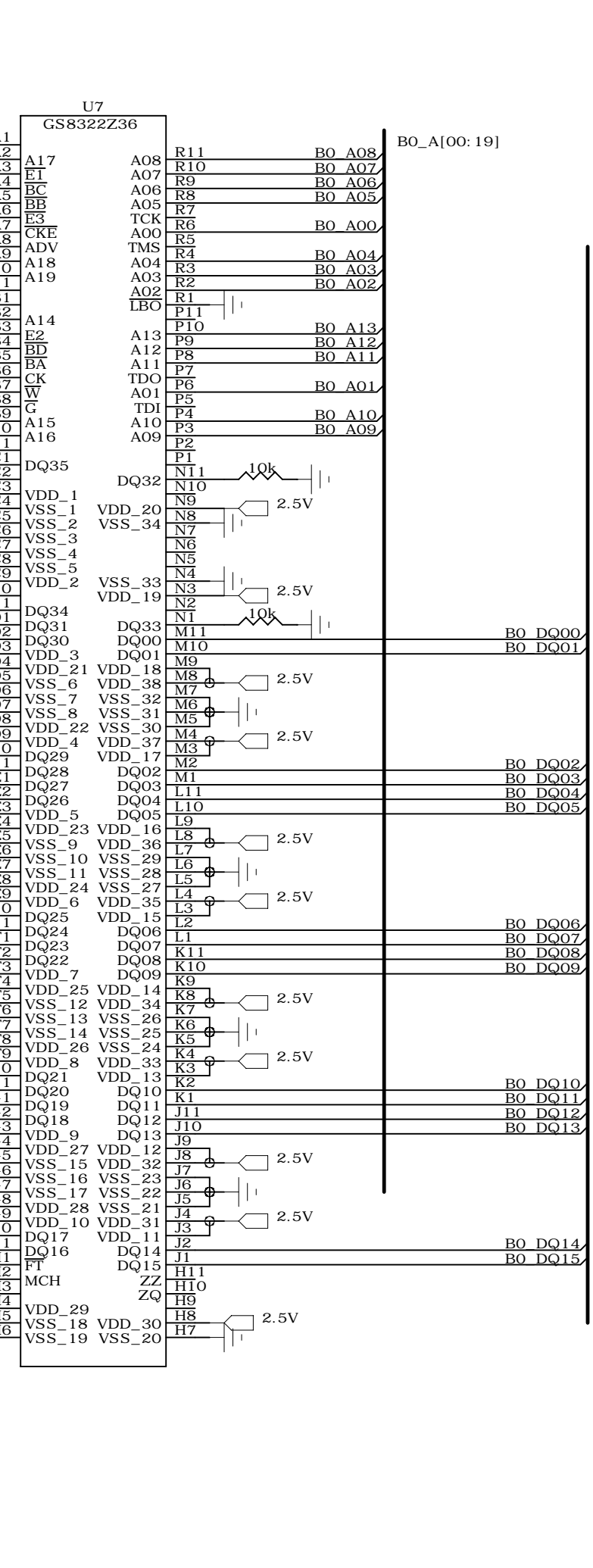
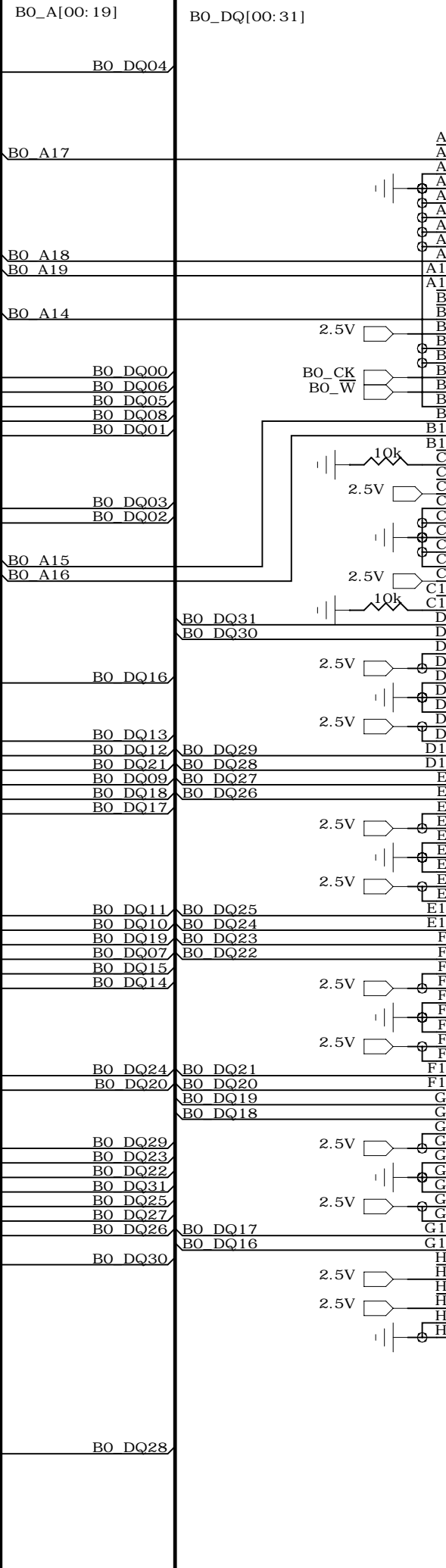
BANK7B

U1-Q

EP3SL150F1152



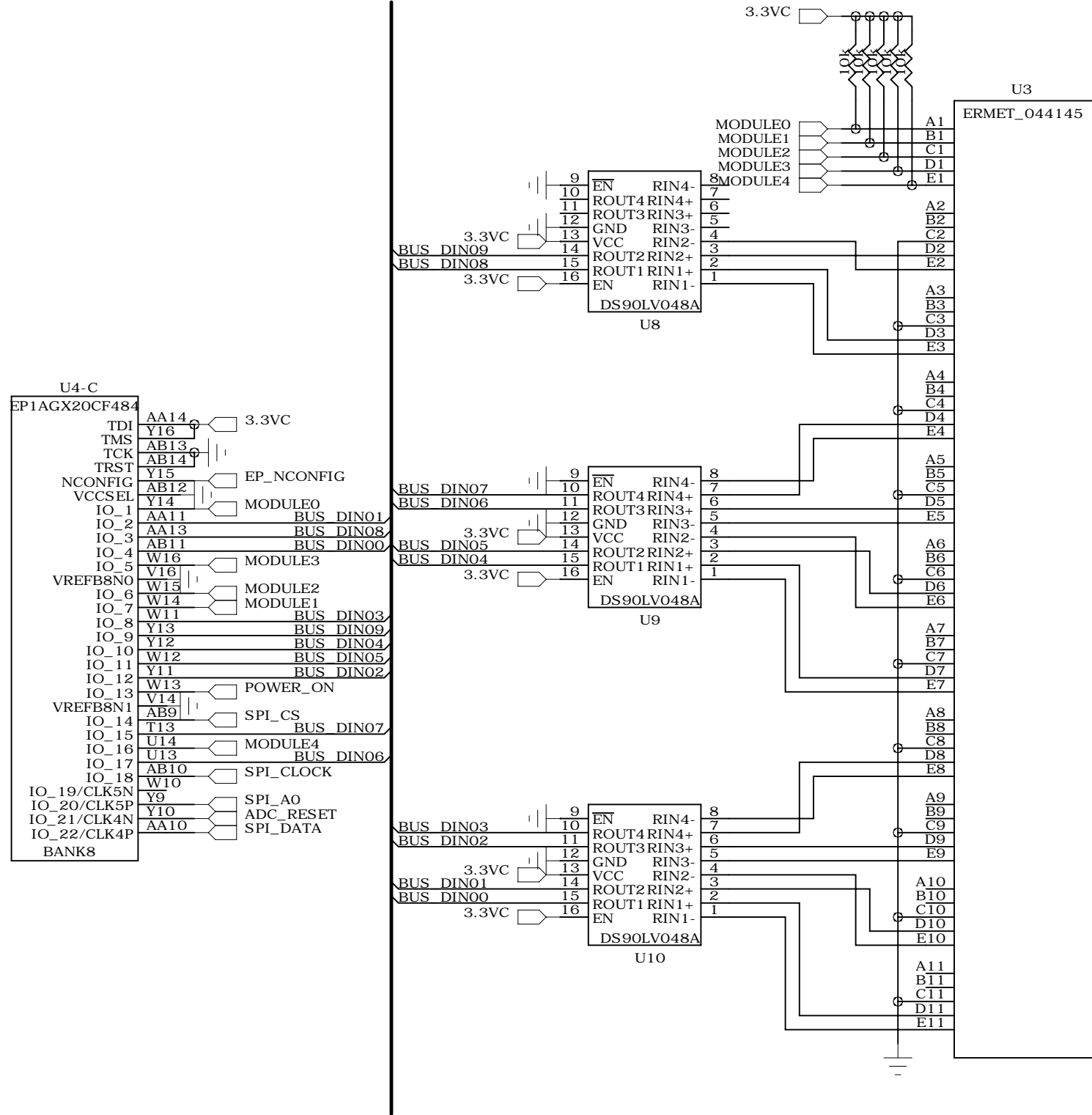
BANK7C



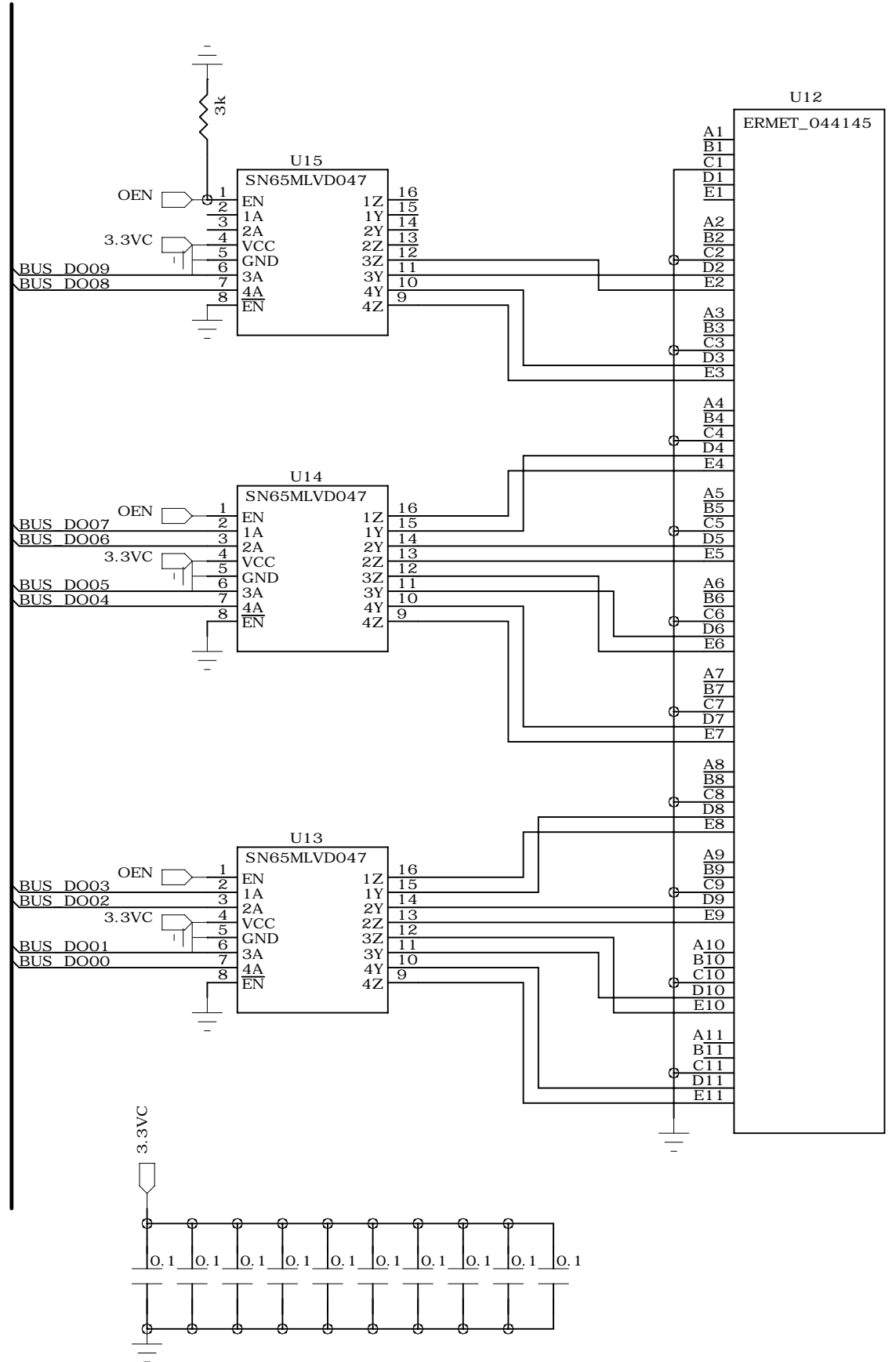
BO_A[00:19]

BO_DQ[00:31]

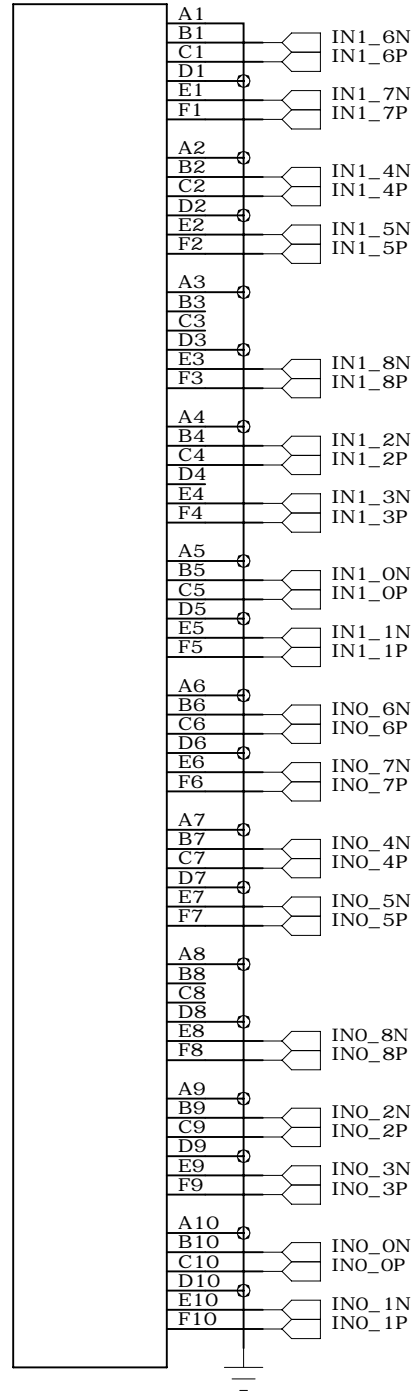
BUS_DIN[00:09]



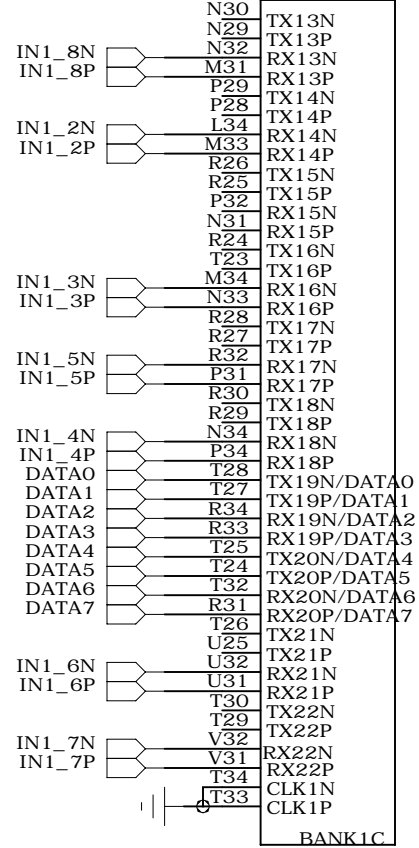
BUS_DO[00:09]



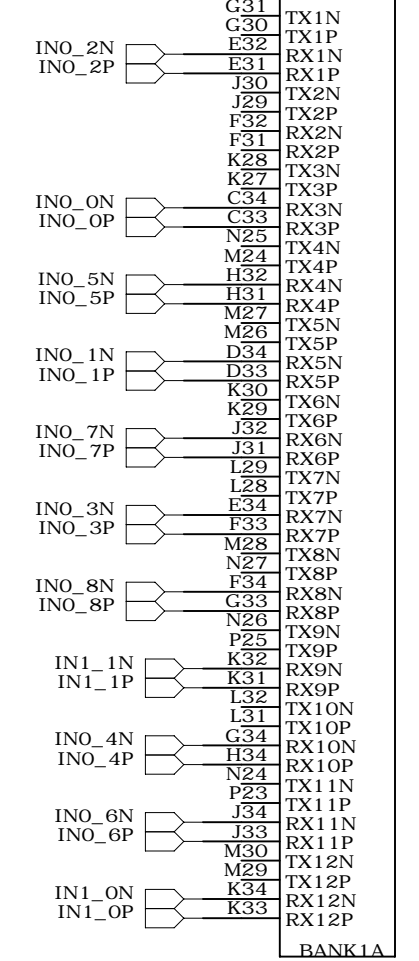
U17
ERMET_ZD_204780



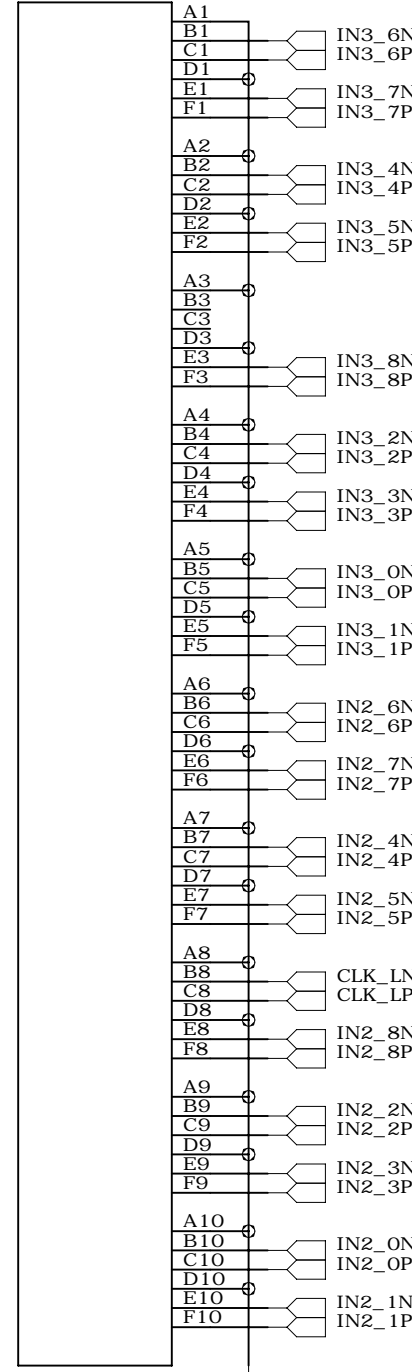
U1-B
EP3SL150F1152



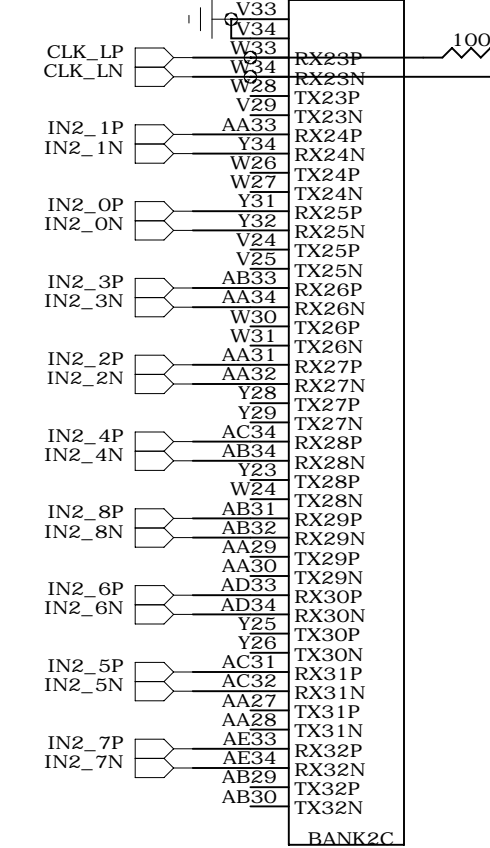
U1-A
EP3SL150F1152



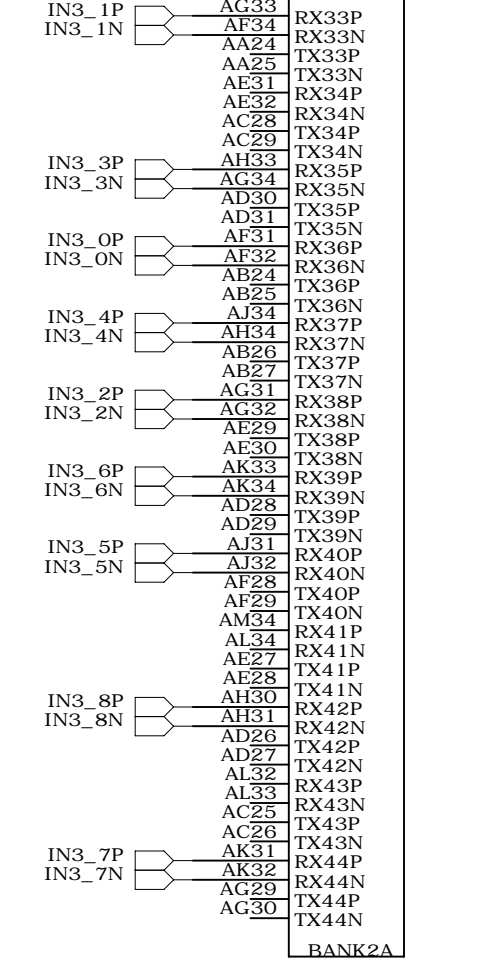
U16
ERMET_ZD_204780



U1-C
EP3SL150F1152



U1-D
EP3SL150F1152



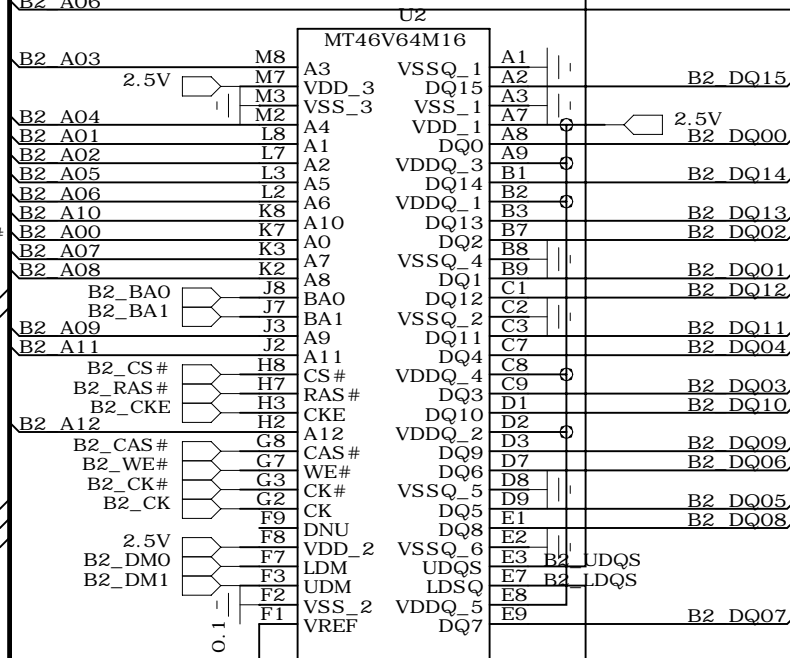
B2_A[00:12]

B2_DQ[00

B2 DQ11	AL22	IO_1
B2 DQ09	AM22	IO_2
B2 DQ14	AL21	IO_3
B2 DQ13	AK21	IO_4
B2 DQ08	AJ20	IO_5
B2 DQ15	AJ21	IO_6
B2 DQ10	AP22	IO_7
	AN22	IO_7
B2 DQ12	AM21	IO_8
	AP20	IO_9
B2 DM1	AP21	IO_10
B2 CK#	AN21	IO_11
B2 CK	AL20	IO_12
	AM18	IO_13
	AM19	IO_14
	AL19	IO_15
	AK18	IO_16
	AL18	IO_17
	AF20	IO_18
	AF19	IO_19
	AE19	IO_20
	AD19	IO_21
	AH19	IO_22
	AG19	IO_23
	AE18	IO_24
	AD18	IO_25
	AK19	IO_26
	AJ19	IO_27
	AP19	IO_28
	AN19	IO_29
CLK128	AP18	IO_30
CLK128	AN18	IO_31
		IO_32

U1-F
EP3SL150F1152

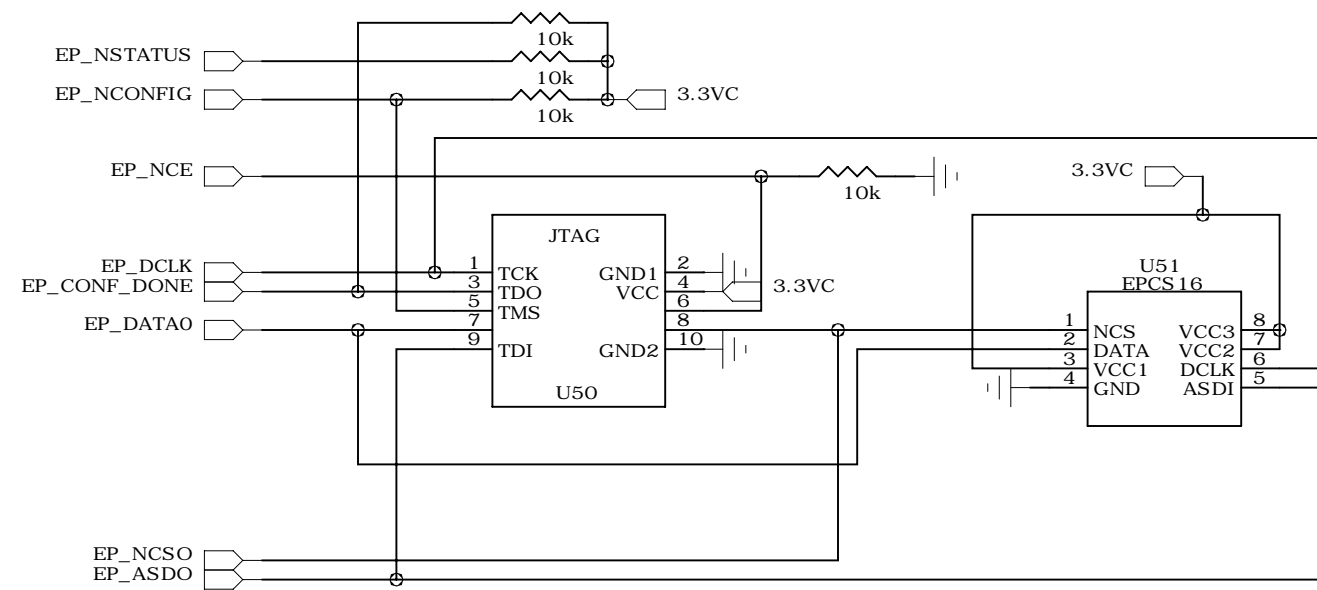
IO_1	AH23
IO_2	AJ24
IO_3	AJ22
IO_4	AH22
IO_5	AJ23
IO_6	AK22
IO_7	AM24
IO_8	AL24
IO_9	AK24
IO_10	AL25
IO_11	AM23
IO_12	AL23
IO_13	AE22
IO_14	AE21
IO_15	AG21
IO_16	AF21
IO_17	AD21
IO_18	AE20
IO_19	AP25
IO_20	AN25
IO_21	AP26
IO_22	AP23
IO_23	AN24
IO_24	AN24



U1-E
EP3SL150F1152

	AH27	IO_1
	AJ27	IO_2
	AK28	IO_3
	AJ28	IO_4
	AJ29	IO_5
	AJ26	IO_6
	AM32	IO_7
	AM31	IO_8
	AL29	IO_9
	AM29	IO_10
	AN30	IO_11
	AM30	IO_12
	AH26	IO_13
	AF24	IO_14
	AH24	IO_15
	AG24	IO_16
	AH25	IO_17
	AF23	IO_18
TP	AP33	IO_18
	AN33	IO_19
TP	AP32	IO_20
	AP30	IO_21
	AP31	IO_22
	AN31	IO_23
B2 DQ02	AK27	IO_24
B2 DQ05	AL28	IO_25
B2 DQ00	AL27	IO_26
B2 DQ04	AL26	IO_27
B2 DQ06	AK25	IO_28
	AM26	IO_29
	AP28	IO_30
	AN28	IO_31
B2 DQ07	AM28	IO_32
B2 DQ03	AP29	IO_33
B2 DQ01	AN27	IO_34
	AE24	IO_36
	AE23	IO_37
	AD22	IO_38
	AC22	IO_39

BANK3A



U22
ERMET_ZD_204780

